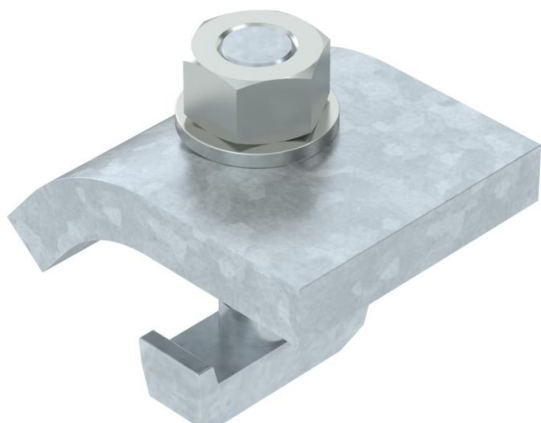


# Karta charakterystyki technicznej

## Kątownik zaciskowy KWH FT

Numery katalogowe: 6355021



Kątownik mocujący ze śrubą hakową typu KWH do mocowania na szynie montażowej typu MS5030.  
Kątownik zaciskowy należy dopasować do grubości kołnierza konstrukcji stalowej.

Kątownik mocujący stosowany jest w połączeniu z szynami profilowymi o szerokości szczeliny 22 mm.



**St** stal

**FT** = ocynk ogniowo-zanurzeniowy

### Dane podstawow

|                                 |                               |
|---------------------------------|-------------------------------|
| Numery katalogowe               | 6355021                       |
| Typ                             | KWH 5 FT                      |
| Oznaczenie 1                    | Kątownik zaciskowy            |
| Oznaczenie 2                    | ze śrubą hakową, h = 5 mm     |
| Wytwórca                        | OBO                           |
| Wymiar                          | 60x50                         |
| Materiał                        | Stal                          |
| Powierzchnia                    | cynkowana metodą zanurzeniową |
| Norma powierzchni               | DIN EN ISO 1461               |
| Najmniejsza jednostka sprzedaży | 10                            |
| Jednostka opakowania            | para                          |
| Ciężar                          | 67 kg                         |
| Jednostka wagi                  | kg/100 para                   |

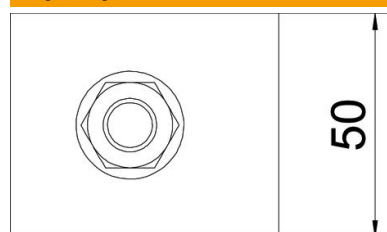
# Karta charakterystyki technicznej

## Kątownik zaciskowy KWH FT

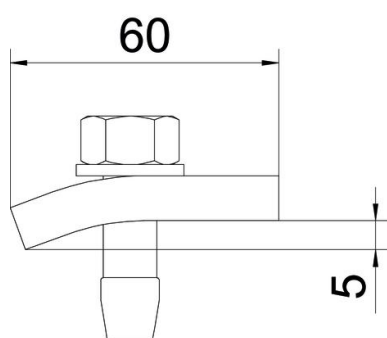
Numery katalogowe: 6355021



### Wymiary



Wysokość 5 mm



### Dane techniczne

|                             |          |
|-----------------------------|----------|
| F w kN                      | 5,7 kN   |
| Do grubości kołnierza maks. | 8 mm     |
| Do grubości kołnierza min.  | 3 mm     |
| gwint metryczny             | 12       |
| Śruba                       | M12 x 40 |